

# STERLING 25



- Kompakt design
- Støjsvag og let at servicere
- Let adgang til luftregulering

 **Bentone**<sup>®</sup>

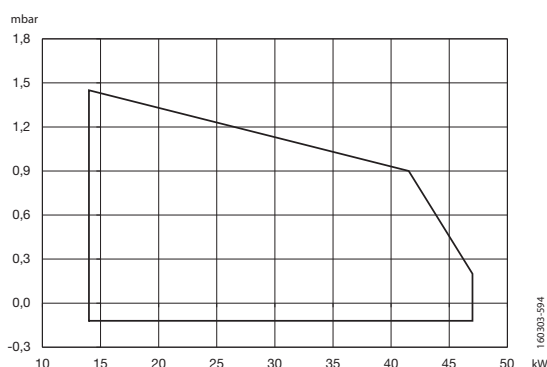
# STERLING 25

Sterling brænderserien er fremstillet på Bentone AB i Sverige, som hører til blandt de største fabrikker for olie- og gasbrænder i Europa. Denne position er opnået gennem forskning og udvikling. Bentone AB's store forskningsafdeling har dannet

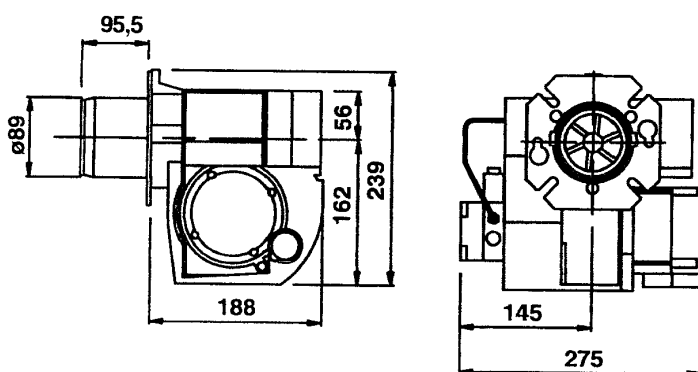
grundlag for mange tekniske nyheder gennem årene. Dette har betydet høj teknisk kvalitet i alle deres produkter og ledt frem til at Sterling 25 har en meget god forbrænding og er dermed med til at sikre et renere miljø.

## Tekniske data

### Kapacitetsdiagram



### DIMENSIONER



	Ø B	C	D	E	F	G	H	*I
<b>ST 108</b>	89	194	169	54	229	148	275	200

\* Min. anbefalet afstand til gulvet.

Electro Energy • Tlf. 43 44 18 00 • [www.electro-energy.dk](http://www.electro-energy.dk)

Afdeling øst Gl. Landevej 2, 2600 Glostrup [afd.ost@electro-energy.dk](mailto:afd.ost@electro-energy.dk)

Afdeling syd Birkedam 12 D. Hal 25, 6000 Kolding [afd.syd@electro-energy.dk](mailto:afd.syd@electro-energy.dk)

Afdeling nord Virkelyst 13. Hal 13a, 9400 Nr. Sundby [afd.nord@electro-energy.dk](mailto:afd.nord@electro-energy.dk)



Electro Energy

En del af Stark Group  **STARK**