

# BF1 KSV 76-24, 35-90 KW (3,0-7,6 KG/T)



- Kapacitet 35-90 KW (3,0-7,6 kg/t)
- Særdeles trykstærk
- Stort effektområde

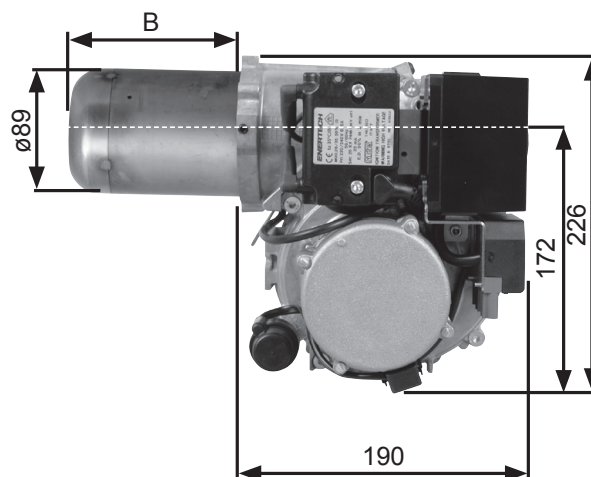
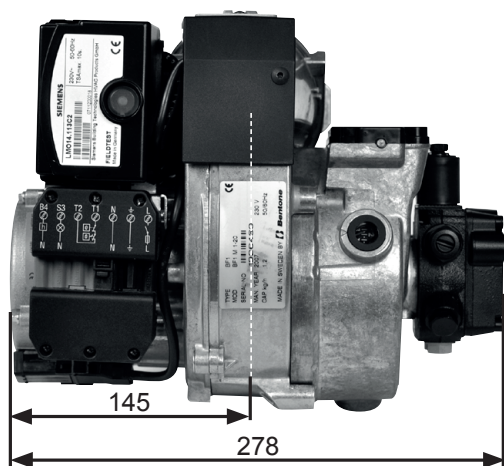
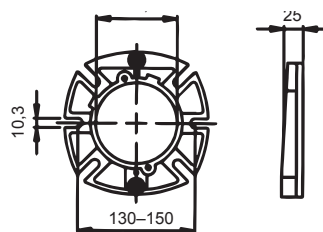
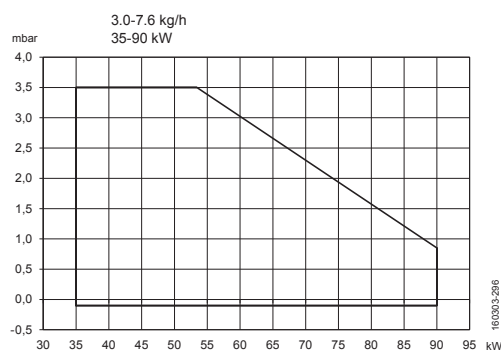
 **Bentone**<sup>®</sup>

# BF1 KSV 76-24, 35-90 KW (3,0-7,6 KG/T)

- Særdeles trykstærk
- Stort effektområde
- Standardkomponenter
- Forvarmning
- Luftindtag kan drejes til mange positioner
- Luftindsugningsstuds Ø 49 eller 78 kan tilkøbes

## Tekniske data

### Kapacitetsdiagram



Brænderrør længde

147

Flange 2 - Mål B

114

Electro Energy • Tlf. 43 44 18 00 • [www.electro-energy.dk](http://www.electro-energy.dk)

Afdeling øst Gl. Landevej 2, 2600 Glostrup [afd.ost@electro-energy.dk](mailto:afd.ost@electro-energy.dk)

Afdeling syd Birkedam 12 D. Hal 25, 6000 Kolding [afd.syd@electro-energy.dk](mailto:afd.syd@electro-energy.dk)

Afdeling nord Virkelyst 13. Hal 13a, 9400 Nr. Sundby [afd.nord@electro-energy.dk](mailto:afd.nord@electro-energy.dk)



Electro Energy

En del af Stark Group STARK