

BENTONE B2 BASIC

OLIEBRÆNDER

Moderne

Høj teknisk kvalitet

God brændselsudnyttelse

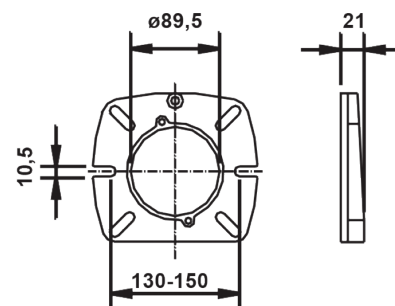
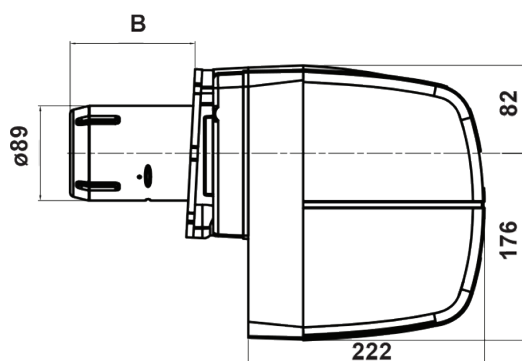
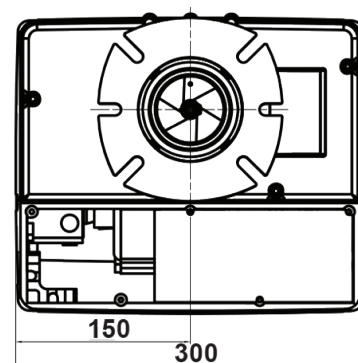
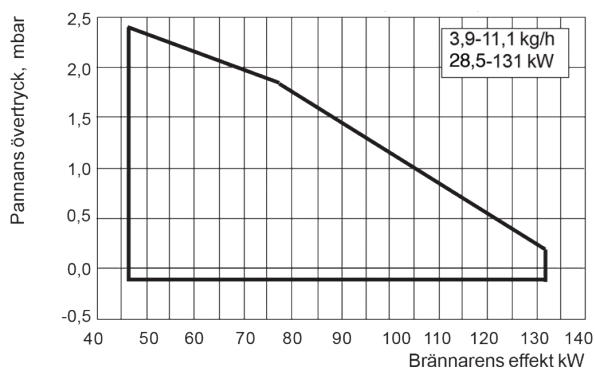
Miljøvenlig



B2 BASIC OLIEBRÆNDER

Den nyudviklede og topmoderne Basic brænder fra svenske Bentone, lever på alle punkter op til tidens krav. Brænderen har den sædvanlige høje tekniske kvalitet og samtidig er brændselsudnyttelse og miljøforhold i top. Som noget nyt er Basic udstyret med Danfoss' LE-S system; Med en kontraventil i forvarmeren sikres nøjagtig afskæring af olietilførslen med en renere kedel som resultat.

KAPACITETSDIAGRAM



B2 BASIC			
Kapacitet	kW	28,5 - 131	Miljøvenlig: Oliebrænder med lavt energiforbrug
Indfyret oliemængde	kg/t	3,9 - 9	Økonomisk: Forvarmer som opvarmer olien til 70°C
Eltilslutning	V	230	Teknik: Lukkeluftspjæld som hindrer varmetab
Olieforvarmning	Ja		Lydniveau: Nyudviklet reguleringssystem, som både giver præcis luftregulering og reducerer lydniveauet
Lukkeluftspjæld	Ja		
Godkendelse	CE	0036 0388/02	Servicevenlig: Nem adgang til alle komponenter