

Intermax 20

Lavt energiforbrug • Støjsvag og let at servicere • Driftsikker og problemfri



Intermax 20

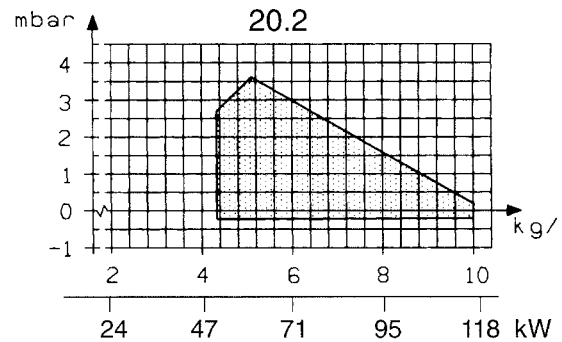
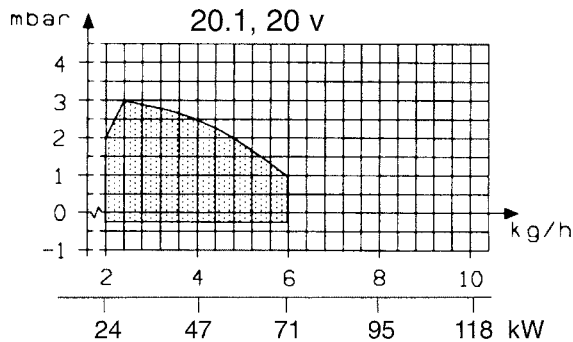
INTERMAX brænderserien er fremstillet på Bentone AB i Sverige, som hører til blandt de største fabrikker for olie- og gasbrænder i Europa. Denne position er opnået gennem løbende forskning og udvikling,

Intermax 20 er velegnet til kedler med stort modtryk, og leveres i 1- og 2-trins udførelse. Brænderen er udstyret med forvarmning, og er produceret med standardkomponenter der kan fås overalt.

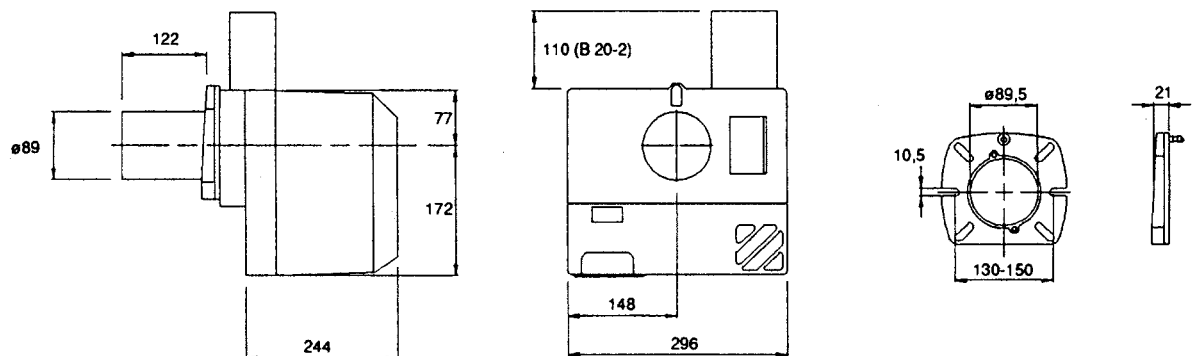
Bentone AB's store forskningsafdeling har dannet grundlag for mange tekniske nyheder gennem årene. Dette har betydet høj teknisk kvalitet i alle deres produkter og ledt frem til at Intermax 20 har en meget god forbrænding og er dermed med til at sikre et renere miljø.

Tekniske data

KAPACITETSDIAGRAM



MÅLESKITSE



Intermax 20

20.1 on/off

Kapacitet kW, kg/t 23-59, 2,0-5,5

20.2 on/off

Kapacitet kW, kg/t 50-116, 2,0-5,5

20.V m. forvarmning

Kapacitet kW, kg/t 23-59, 2,0-5,5

Kontrolkasse
 Transformator
 Motor
 Oliepumpe
 Forvarmer
 Vægt

Siemens LMO 14
 EBI
 220 V, 50Hz., 90-120 W
 Danfoss BFP 41L3
 Danfoss FPHB 10
 13 kg