

Bluestar 20 og 30

Fuldkondenserende
Miljøvenlig
Nem at installere



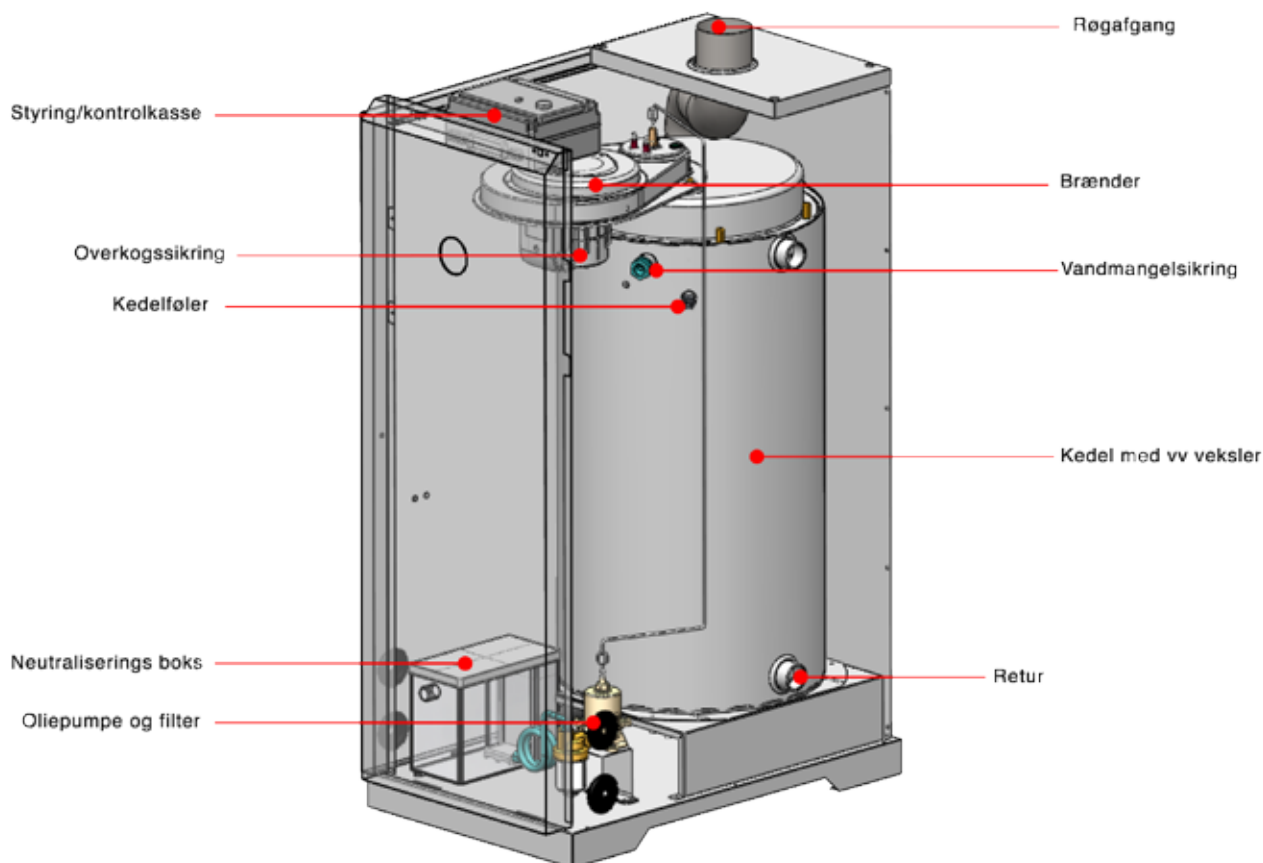
Blue Star 20 og 30

De fuldkondenserende Blue Star kedler opnår dellastvirkningsgrader på over 100 % og udnytter herved olien optimalt. Solokedlernes kompakte design gør

det nemt at finde plads til produktet og nemmere at installere. Den enkelte opbygning samt anvendelse af gulflamme brænder letter den årlige service.

Kedlerne er forsynet med indbygget spiral for direkte varmtvands produktion men kan også kombineres med varmtvandsbeholder.

Tekniske data



Blue Star 20 og 30

Ydelse	kW	18,4 / 27,4	Maks. kedeltryk	bar	3,5
Montagevægt	kg	64 / 72	Tilslutning frem/retur		1" indv.
Højde/bredde/dybde	mm	1051/444/706	Tilslutning kv/vv		½" indv.
		1186/444/706	Røggasafgang	mm	Ø 80