

# BF1-2 K/KV

## 2-trins brænder

Miljøvenlig forbrænding  
trykstærk og let at ser-  
vicere • Forvarmer • LE-S  
system for renere kedel



# BF1-2 K/KV

Den nyudviklede og topmoderne BF1-2 to-trins brænder lever på alle punkter op til tidens krav. Brænderen har den sædvanlige høje tekniske kvalitet og samtidig er

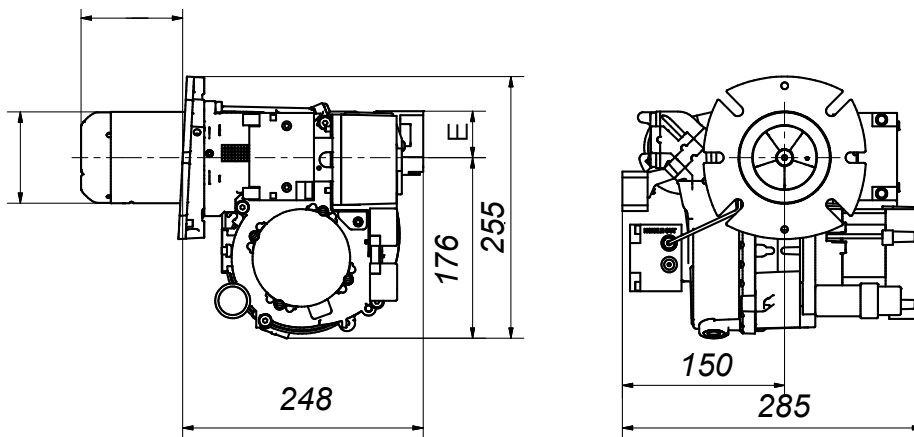
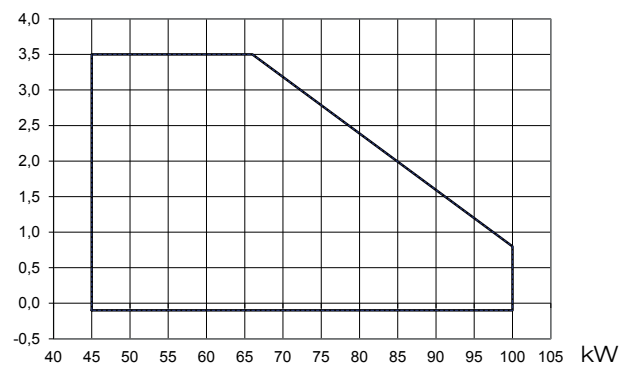
brændselsudnyttelse og miljøforhold i top. Brænderen er særdeles trykstærk. Brænderen er udstyret med Danfoss LE-S system. Med en kontraventil i forvarmeren,

sikres nøjagtig afskæring af olietilførslen med en renere kedel som resultat. Mulighed for luftindtag via slangestuds (Ø 48, 68 og 78 mm)

## Tekniske data

### KAPACITETSDIAGRAM

mbar



#### BF1-2 K/KV

Kapacitet	kW	45,0 - 100,0	Miljøvenlig:	Oliebrænder med lavt energiforbrug
Indfyret oliemængde	kg	3,8 - 8,4	Økonomisk:	Forvarmer som opvarmer olien til 70°C
Eltilslutning	V	230	Teknik:	Lukkeluftspjæld som hindrer varmetab
Olieforvarmning		Ja	Servicevenlig:	Nem adgang til alle komponenter
Lukkeluftspjæld		Ja		